



آنی - حائز اهمیت ویژه

جناب آقای دکتر کرباسیان - مدیرعامل محترم شرکت ملی نفت ایران
جناب آقای مهندس منتظر تربتی - مدیرعامل محترم شرکت ملی گاز ایران
جناب آقای مهندس صادق آبادی - مدیرعامل محترم شرکت ملی پالایش و پخش فراورده های نفتی ایران
جناب آقای مهندس محمدی - مدیرعامل محترم شرکت ملی صنایع پتروشیمی

موضوع: تاکید بر رعایت الزامات فنی، عملیاتی و ایمنی در عملیات توپکرانی

با سلام؛

احتراما، پیرو حادثه اخیر انفجار حین عملیات توپکرانی در یکی از تاسیسات صنعت نفت، ضمن تاکید بر رعایت کلیه الزامات ایمنی و عملیاتی توپکرانی بر اساس استانداردهای مرجع، رویه ها و دستورالعملهای مرتبط، خواهشمند است دستور فرمایید موارد مشروحه زیر اکیدا رعایت گردد:

۱- به منظور طرح ریزی قبل از انجام عملیات توپک رانی، لازم است جلسات هماهنگی با حضور واحدهای بهره برداری، عملیات، فنی مرتبط و HSE تشکیل و نسبت به ارزیابی ریسک و تعیین اقدامات پیشگیرانه، کنترلی، تعیین تجهیزات و ملزومات مورد نیاز، تعیین نفرات مسئول و مجری و مشخص نمودن نقش و مسئولیت ها، بررسی مستندات فنی تجهیزات عملیاتی، کنترلی و ابزاردقیقی اقدام شود.

۲- بر اساس خروجی بند اول، دستورالعمل اختصاصی انجام عملیات مربوطه با رعایت الزامات ایمنی تهیه شود. در این دستورالعمل باید کلیه مراحل انجام کار اعم از "تعیین محدوده های ایمن استقرار تجهیزات و نفرات، نحوه ازسرویس خارج کردن مقطع مورد نظر و جداسازی فرایندی، ترتیب اجرایی عملیاتی نظیر آرایش باز و بسته نمودن شیرها، رویه های ارسال و دریافت توپک، تعیین عامل حرکت/فشار و میزان جریان تزریق عامل حرکت/سرعت مجاز و سایر عوامل مرتبط با حرکت توپک، ملاحظات و موارد احتیاطی ایمنی و شرایط اضطراری محتمل و نحوه اقدام و..." بطور دقیق تعیین شده باشد. همچنین تیم مجری کار در خصوص دستورالعمل انجام کار به طور کامل توجیه شود.

۳- در خطوط حاوی گاز یا مایعات قابل اشتعال و انفجار، تزریق هوای فشرده پشت توپک - به نحوی که امکان تماس و اختلاط مستقیم هوا با سیال و ایجاد اتمسفر قابل اشتعال / انفجار فراهم شود- اکیدا ممنوع می باشد؛ مگر اینکه بر اساس محاسبات مهندسی، روش و تجهیزات بکار گرفته شده (نظیر استفاده از دو توپک و تزریق سیال خنثی به عنوان واسط) امکان



جمهوری اسلامی ایران

وزارت نفت

بسمه تعالی

اداره کل بهداشت، ایمنی و محیط زیست و پدافند غیرعالم

«تولید، پشتیبانی ها، مانع زدایی ها»

تماس مستقیم هوا با سیال قابل اشتعال / انفجار وجود نداشته باشد و از عدم تشکیل مخلوط قابل انفجار در پشت و جلوی توپک اطمینان حاصل گردد.

۴- لازم است در حین عملیات توپکرانی، محدوده ایمن به منظور استقرار تجهیزات و حضور نفرات، مسیرهای تردد و نقاط تجمع در محدوده تاسیسات ارسال و دریافت تعیین و به نحو مناسبی در محل مشخص شود. حضور افراد در مقابل درب محفظه (Barrel) مطابق دیاگرام پیوست، حتی برای چند لحظه کوتاه اکیدا ممنوع می باشد.

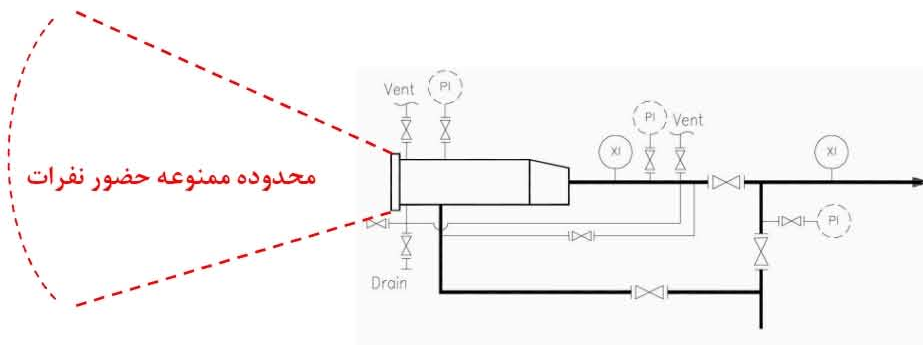
۵- احداث / استقرار هرگونه تاسیسات و تجهیزات دائمی نظیر ساختمان، کانکس، تجهیزات و ماشین آلات در محدوده خطر تاسیسات ارسال و دریافت توپک مقابل محفظه (Barrel) ممنوع بوده و این گونه تاسیسات و تجهیزات بایستی در طرفین و در فاصله ایمن، بر اساس استانداردها و ضوابط جاری طبقه بندی نواحی خطر استقرار یابند.

۶- رعایت دقیق موارد فوق برعهده مدیران عملیات و بهره برداری شرکتهای فرعی، تابعه و مناطق می باشد. همچنین واحدهای HSE موظف به نظارت بر اجرای ضوابط و گزارش موارد تخلف و در صورت وجود شرایط نا ایمن، توقف فوری کار می باشند.

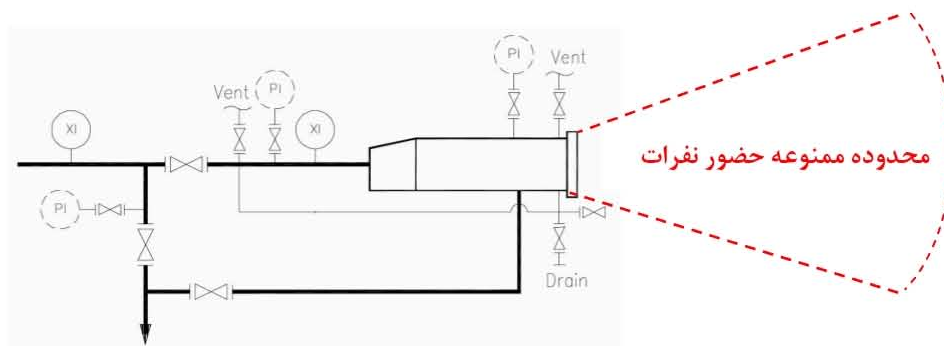
۷- اطمینان از حسن اجرای این الزامات برعهده مدیران عامل شرکتهای فرعی و تابعه می باشد.

سید باقر مرتضوی
مدیر کل

پیوست: دیاگرام محدوده ممنوع حضور نفرات در مقابل محفظه های ارسال / دریافت توپک در حین عملیات توپک رانی



Pig launcher



Pig Receiver



جمهوری اسلامی ایران

وزارت نفت

بسمه تعالی

اداره کل بهداشت، ایمنی و محیط زیست و پدافند غیرعامل

«تولید، پشتیبانی ها، مانع زدایی ها»

رونوشت:

- جناب آقای مهندس زنگنه، وزیر محترم نفت جهت استحضار لطفاً/
- جناب آقای دکتر محمد زاده؛ معاون محترم مهندسی و پژوهش وزارت نفت جهت استحضار و دستور مقتضی لطفاً/